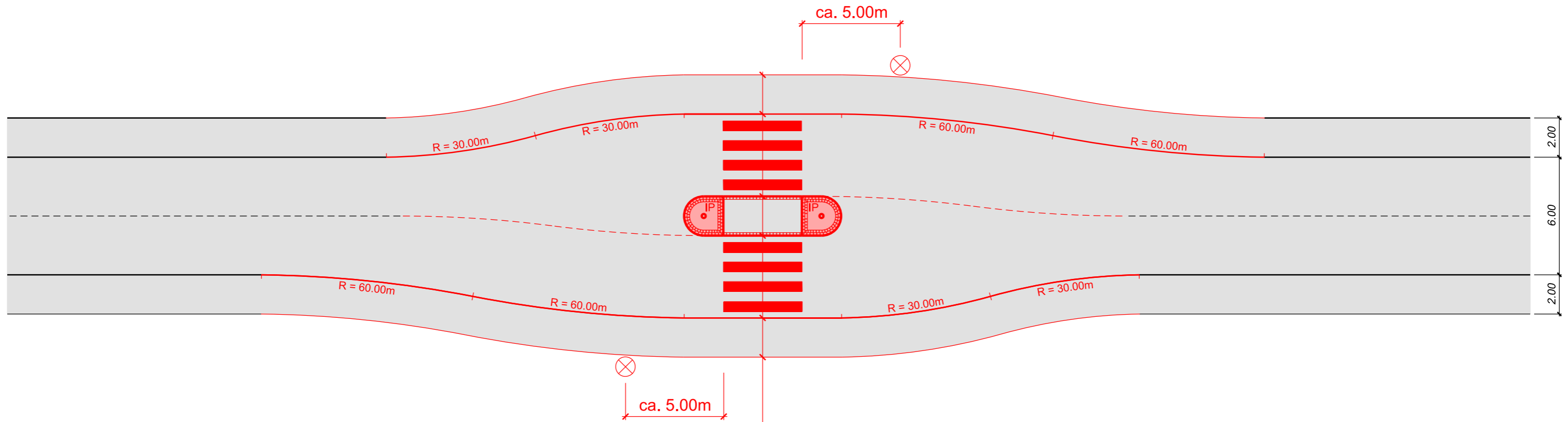


- Zu beachten: Richtlinie über neue punktuelle Querungsstellen an Staatsstrassen
- Detail Schutzinsel siehe TBA Normal 251



| | Standardmass [m] | Mindestmass [m] |
|----------|------------------|-----------------|
| Gehweg | 2.00m | 1.50m |
| Fahrbahn | 4.20m | 3.75m |
| Insel | 2.00m - 2.50m | 1.50m |
| Fahrbahn | 4.20m | 3.75m |
| Gehweg | 2.00m | 1.50m |