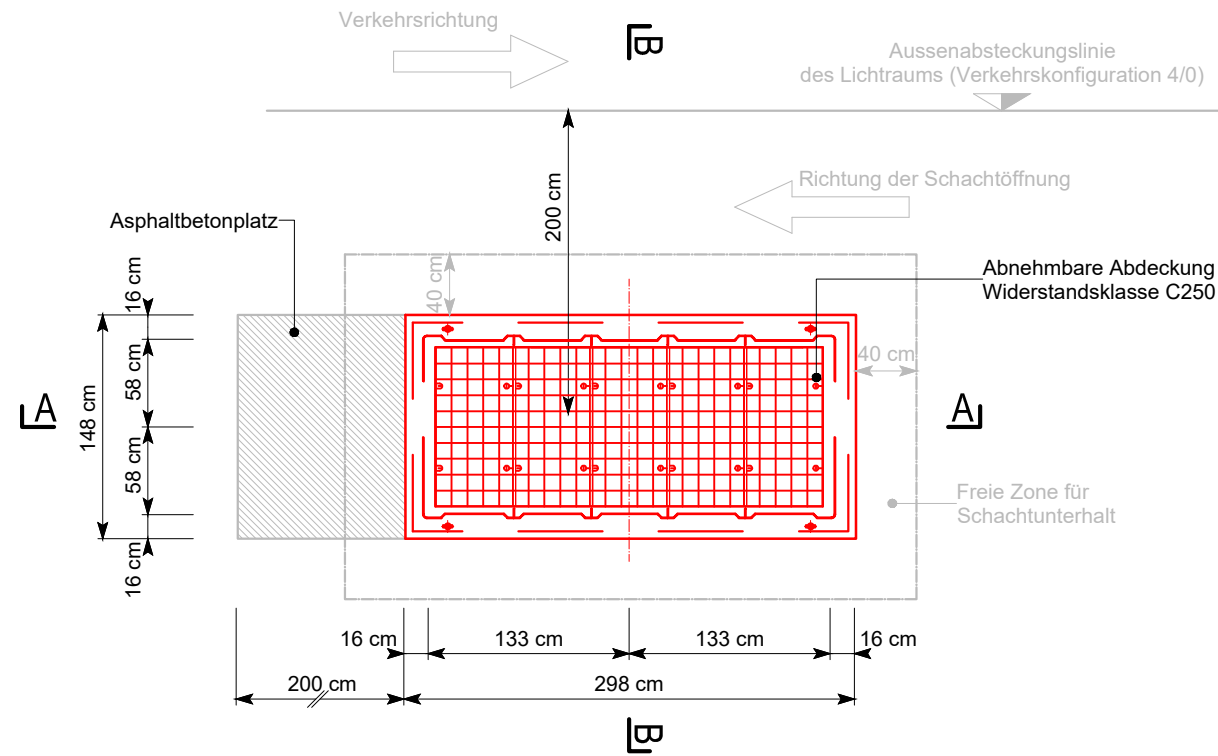
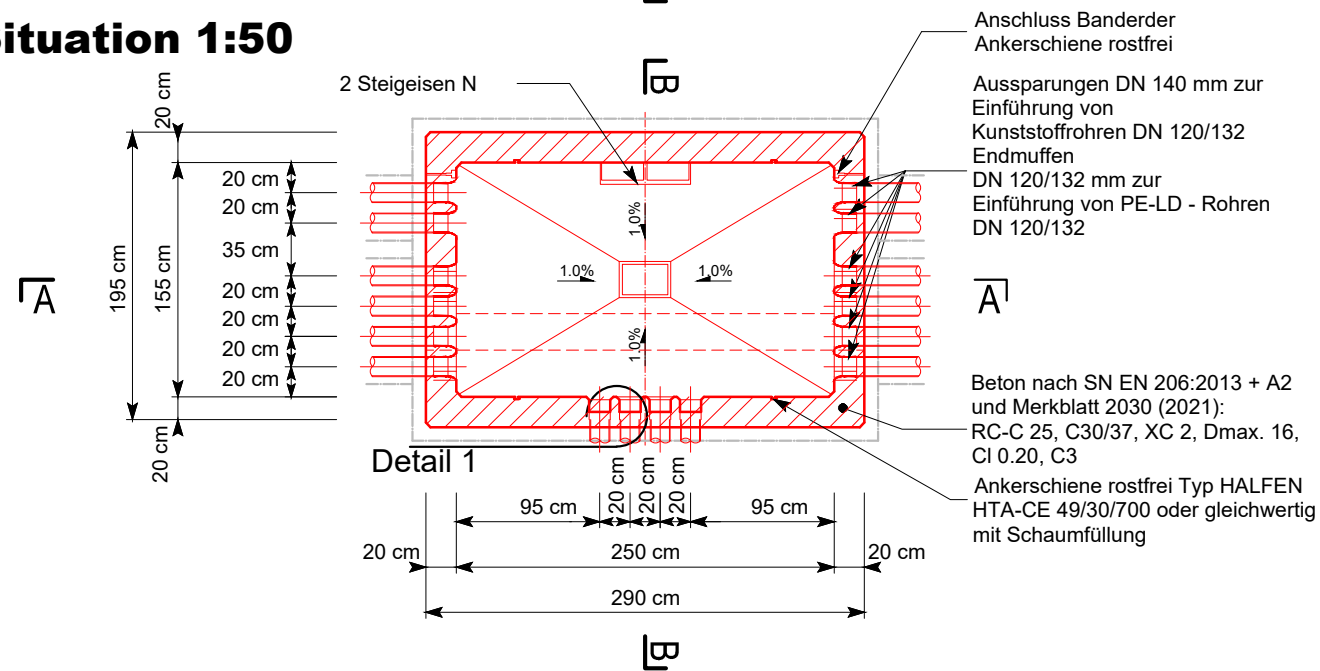


- Die Schachthüllung ist mit ungebundenem Gemisch 0/45 OC85, satt verdichtet oder Rundkies 16-32 mm auszuführen
- Die Schalung ist gemäss SIA 118/262 Typ 2 auszuführen
- Die Bewehrungsüberdeckung muss auf allen Seiten 40 mm betragen
- Betonstahl B500B gemäss SIA 262
- Die Entwässerung ist nachzuweisen und mit dem PL TBA abzusprechen (Versickerung oder Anschluss Kanalisation)
- Bestimmung der Anzahl und Lage der Rohreinführungen gemäss Richtlinien Kabelrohranlagen für Lichtwellenleiter der Fachstelle Verkehrstechnik und die TBA Normalien 805, 806, 807 und 808

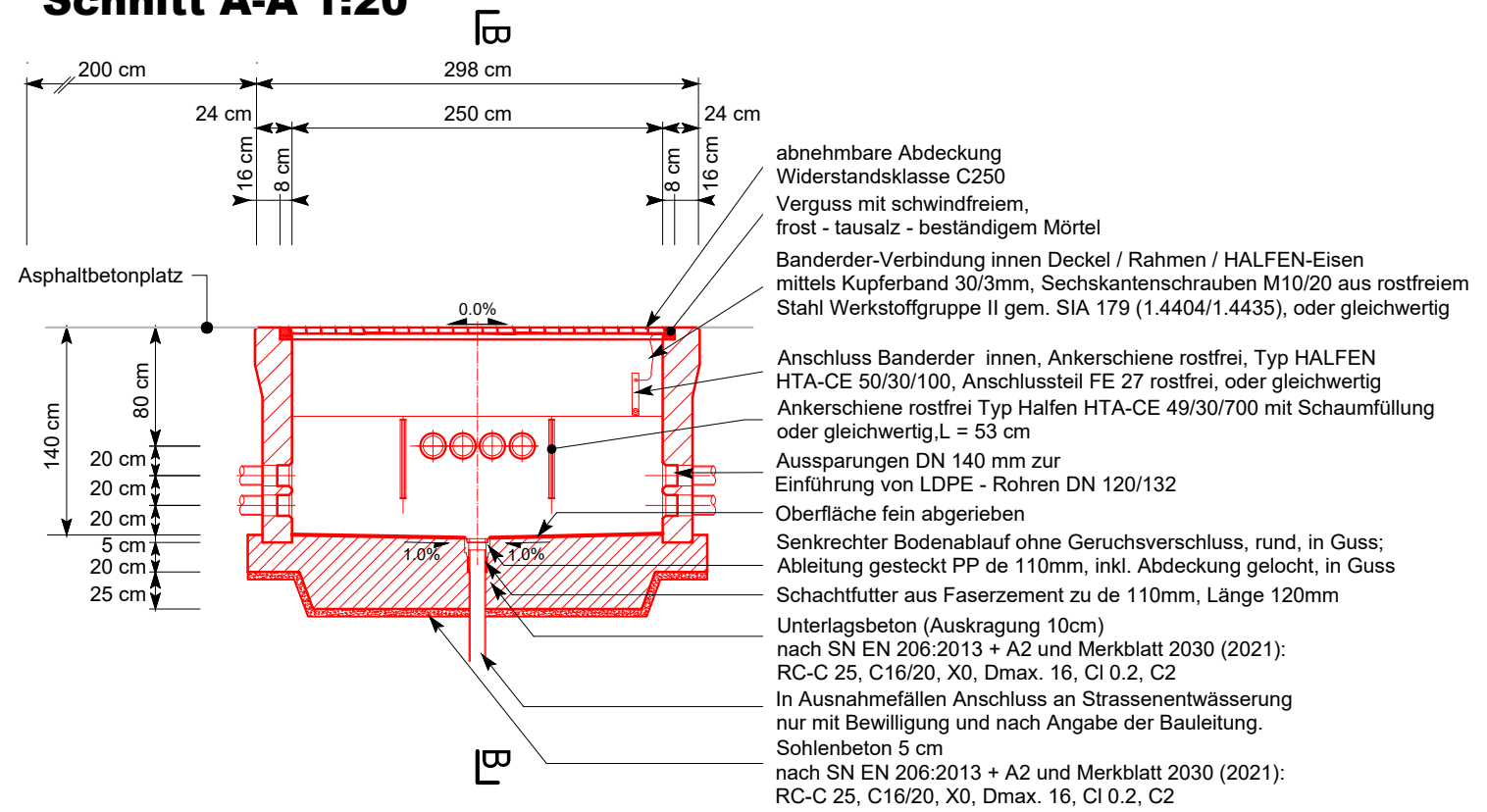
### Situation 1:50



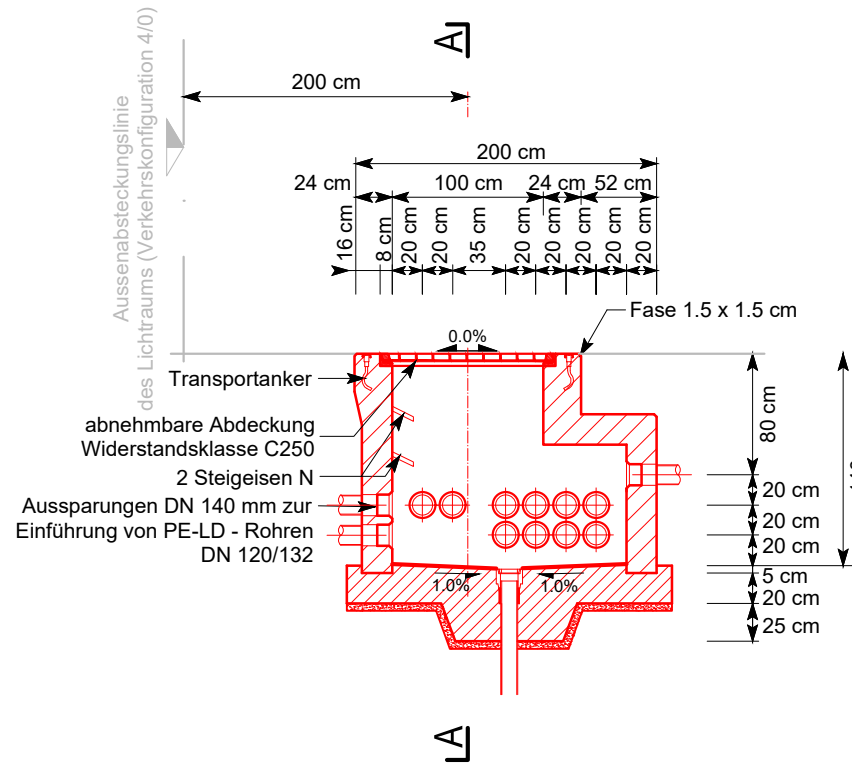
### Situation 1:50



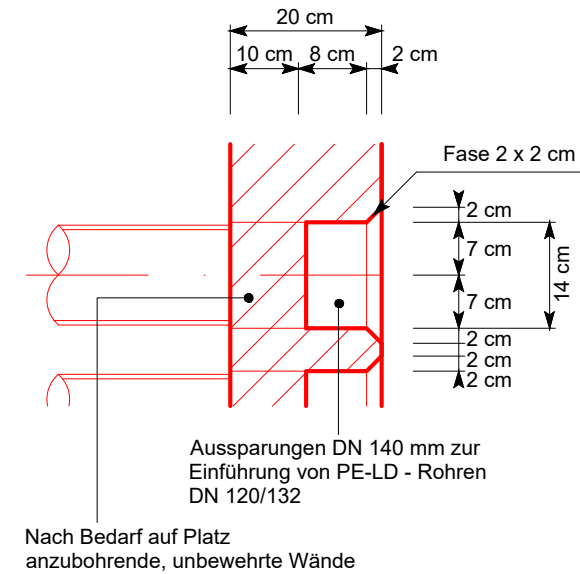
### Schnitt A-A 1:20



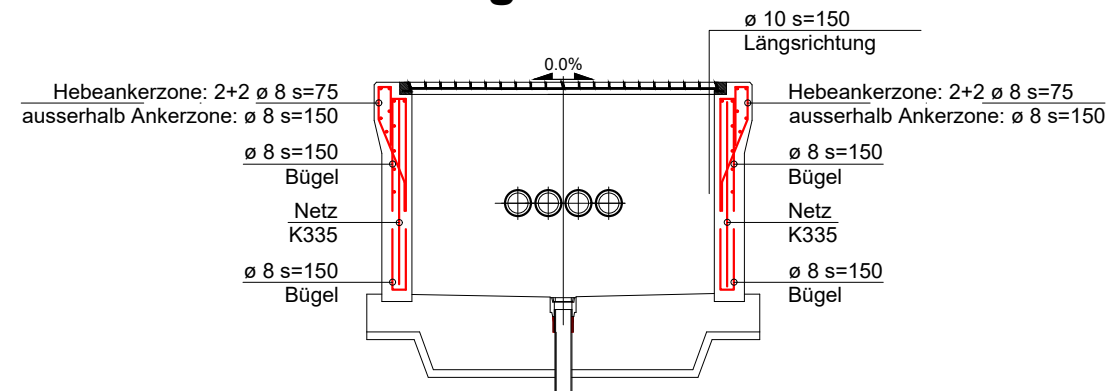
### Schnitt B-B 1:50



### Detail 1 1:10



### Schnitt Bewehrung 1:50



Symbol für Pläne  MMg

Schächte innerhalb der Fahrbahn Lage, Art, Ausbildung nur im Einvernehmen mit PL TBA

	NORMALIEN FUER STAATSSTRASSEN	827-2
	<b>SCHACHT TYP MMg 2500/1000 mm 1 : 50</b>	
	ausserhalb Fahrbahn	
01.24		