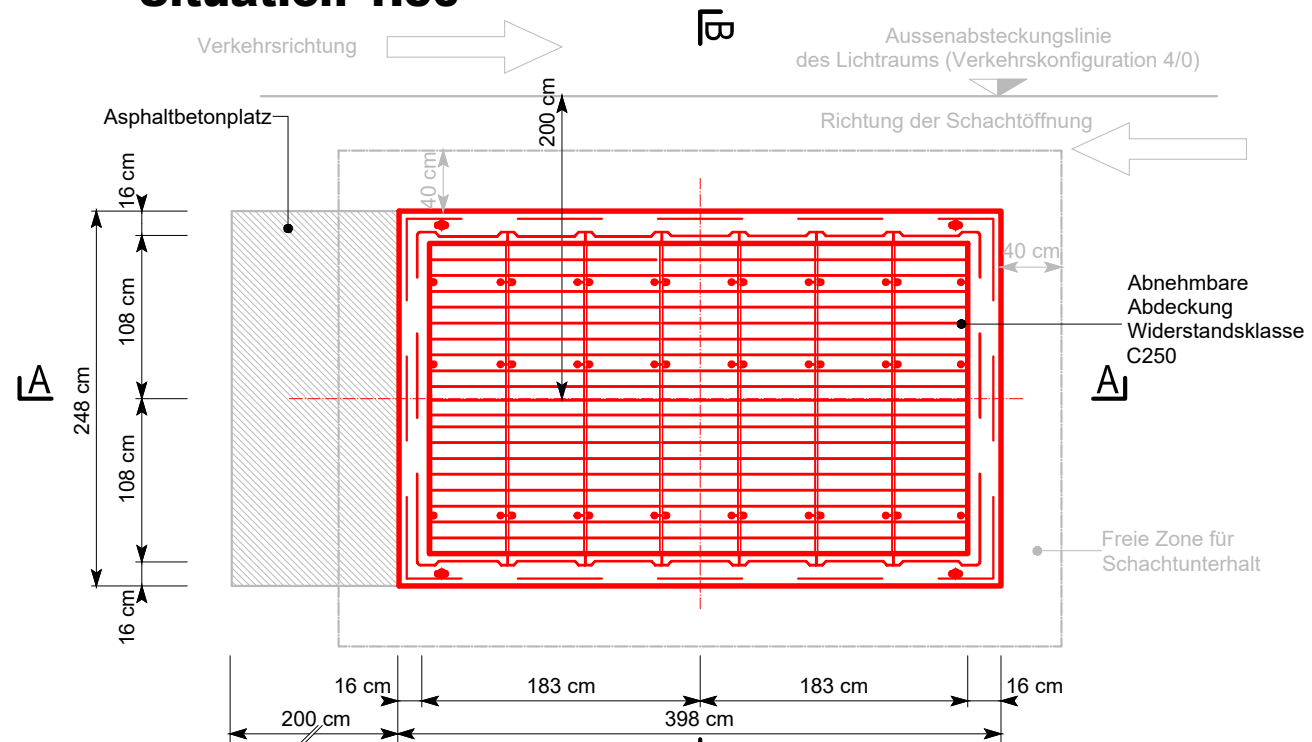
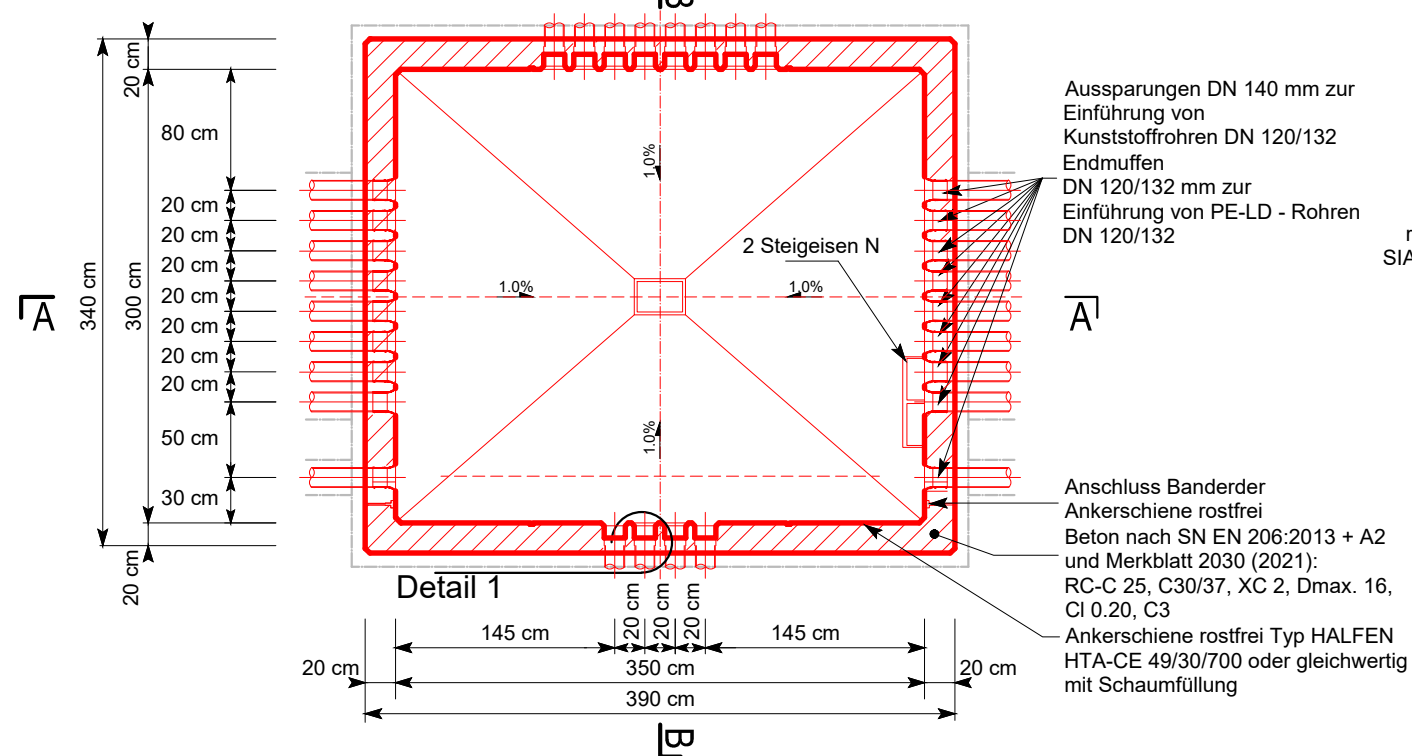


- Die Schachtmühlung ist mit ungebundenem Gemisch 0/45 OC85, satt verdichtet oder Rundkies 16-32 mm auszuführen
- Die Schalung ist gemäss SIA 118/262 Typ 2 auszuführen
- Die Bewehrungsüberdeckung muss auf allen Seiten 40 mm betragen
- Betonstahl B500B gemäss SIA 262
- Die Entwässerung ist nachzuweisen und mit dem PL TBA abzusprechen (Versickerung oder Anschluss Kanalisation)
- Bestimmung der Anzahl und Lage der Rohreinführungen gemäss Richtlinien Kabelrohanlagen für Lichtwellenleiter der Fachstelle Verkehrstechnik und die TBA Normalien 805, 806, 807 und 808

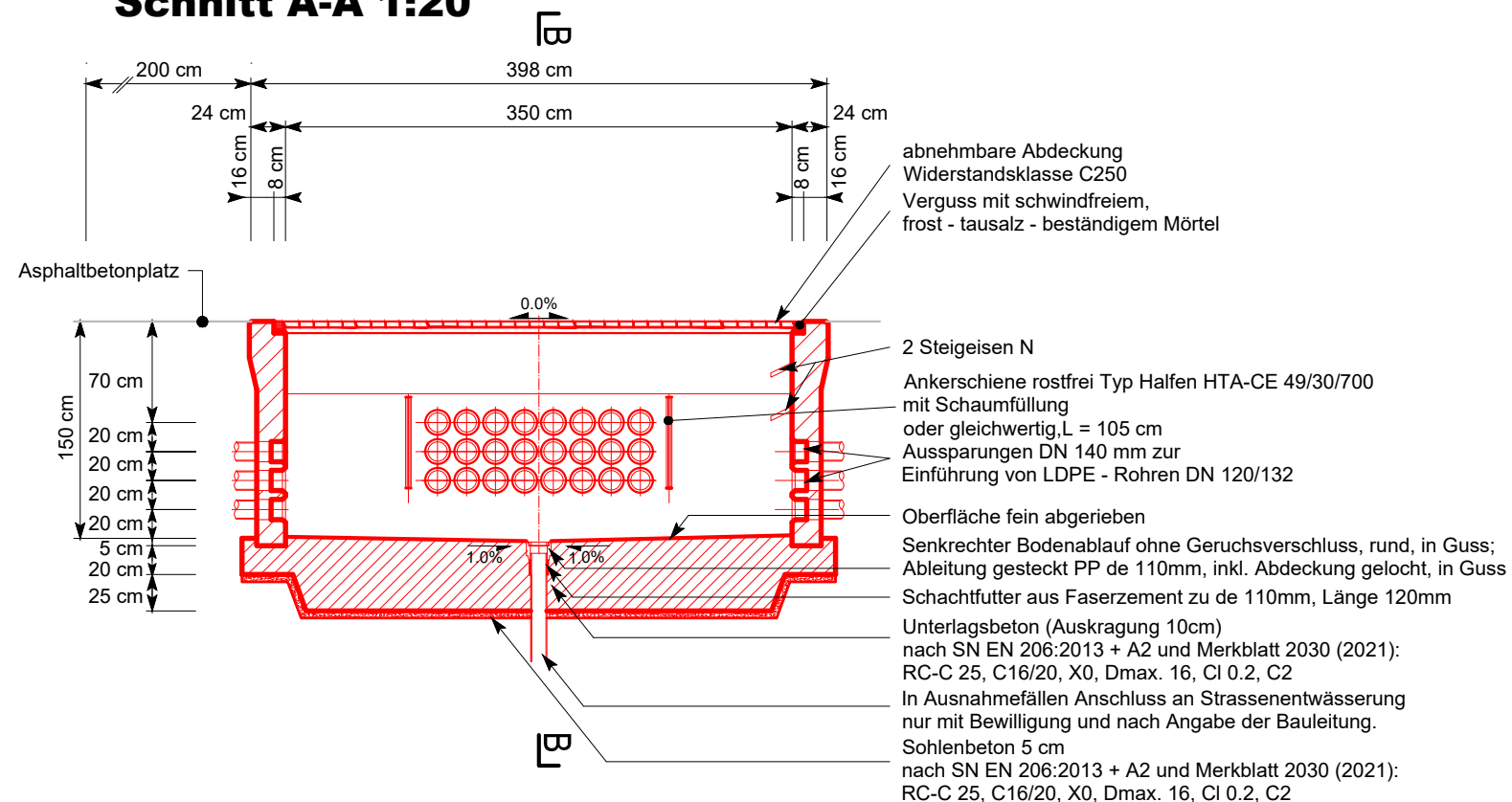
Situation 1:50



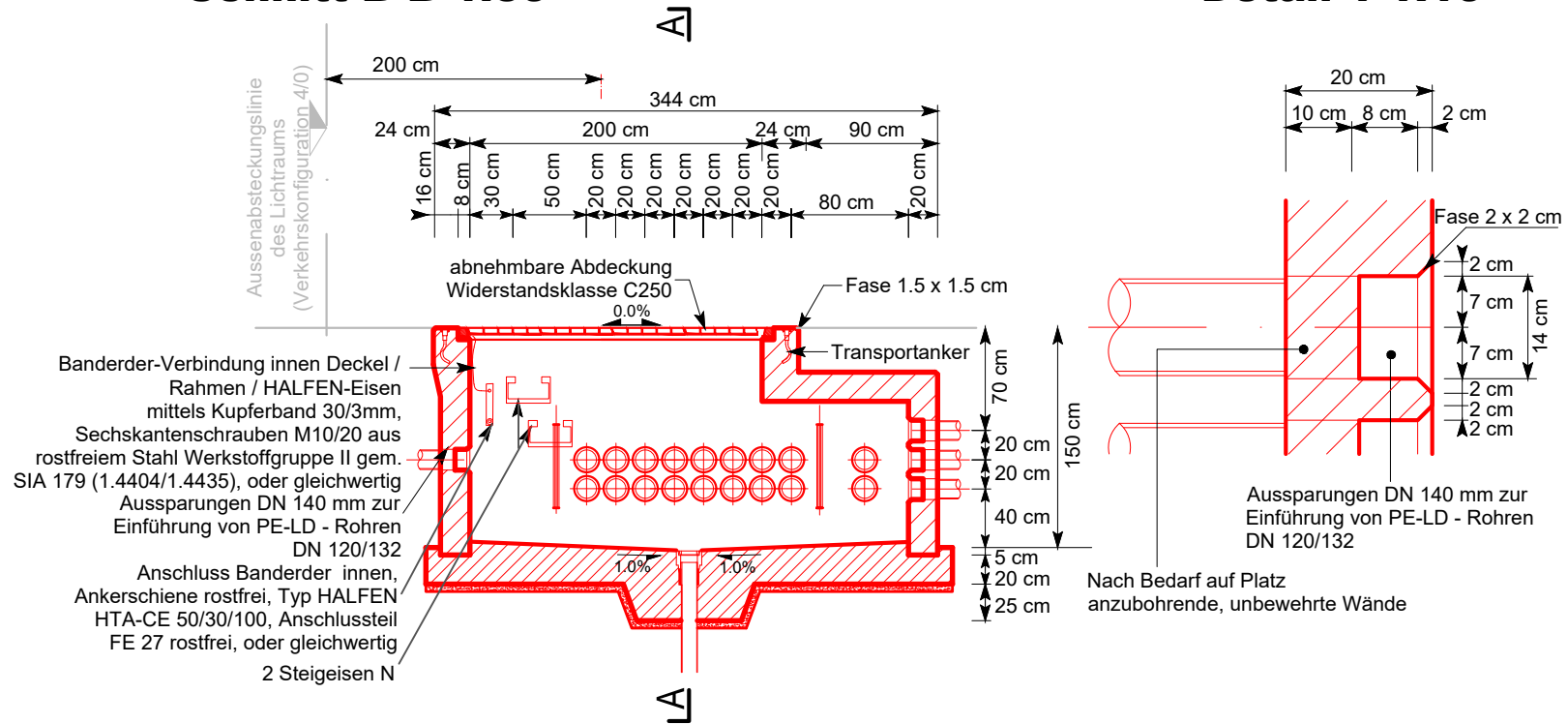
Situation 1:50



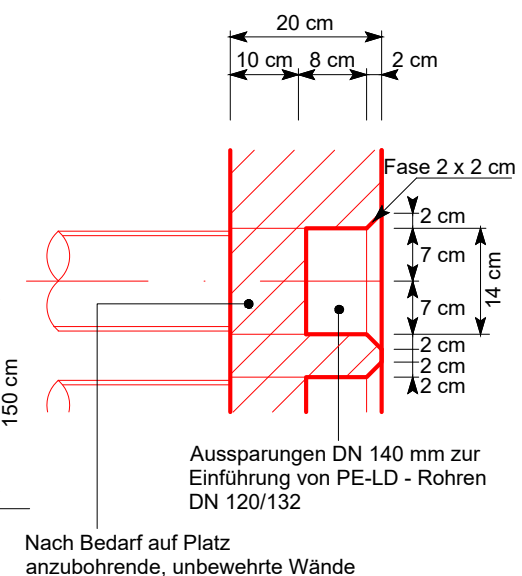
Schnitt A-A 1:20



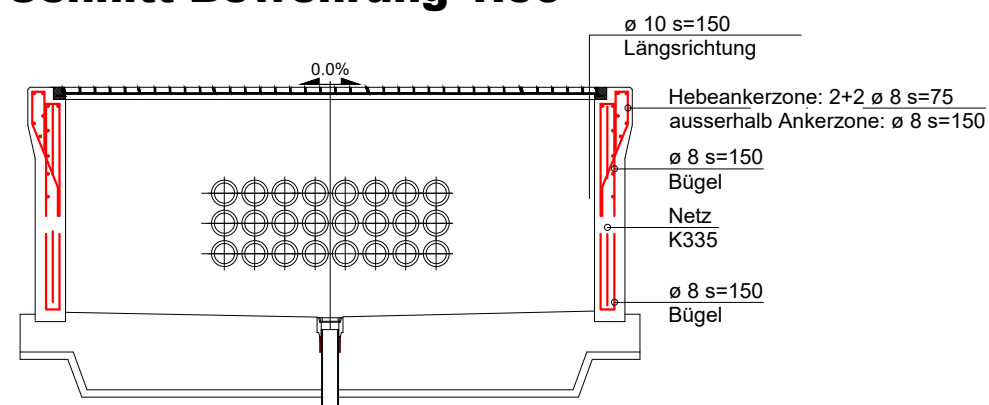
Schnitt B-B 1:50



Detail 1 1:10



Schnitt Bewehrung 1:50



Symbol für Pläne GMMg

Schächte innerhalb der Fahrbahn Lage, Art, Ausbildung nur im Einvernehmen mit PL TBA

	NORMALIEN FUER STAATSSTRASSEN	827-3
	SCHACHT TYP GMMg 3500/2000 MM	
	ausserhalb Fahrbahn	1 : 50
	01.24	