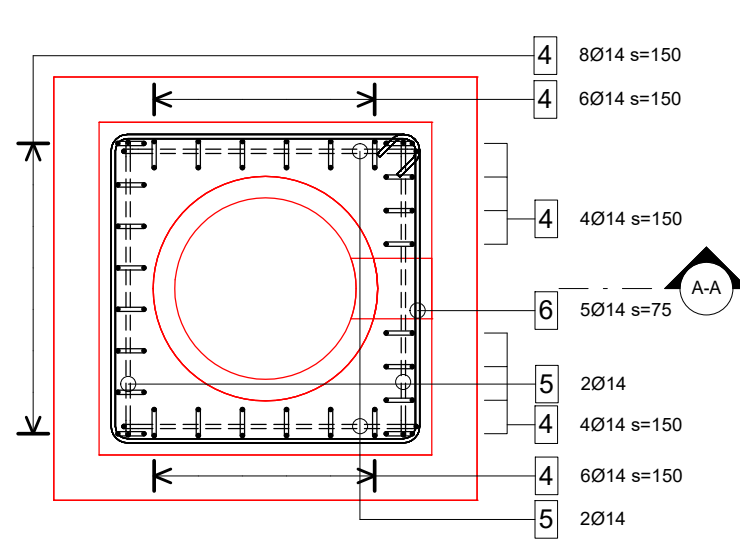
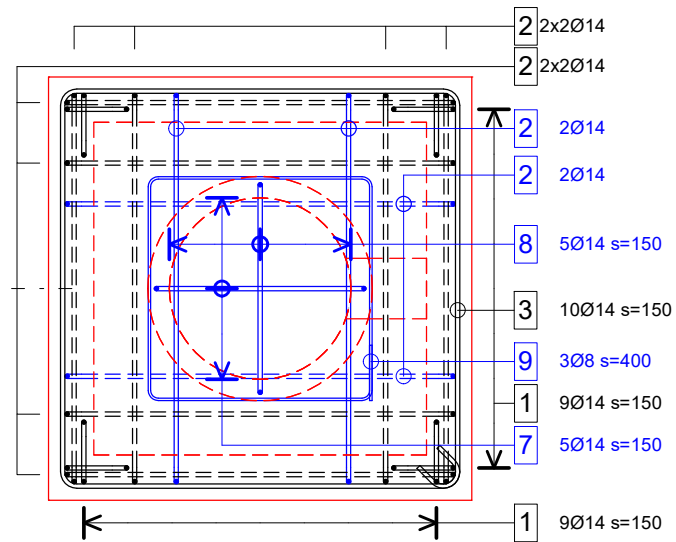
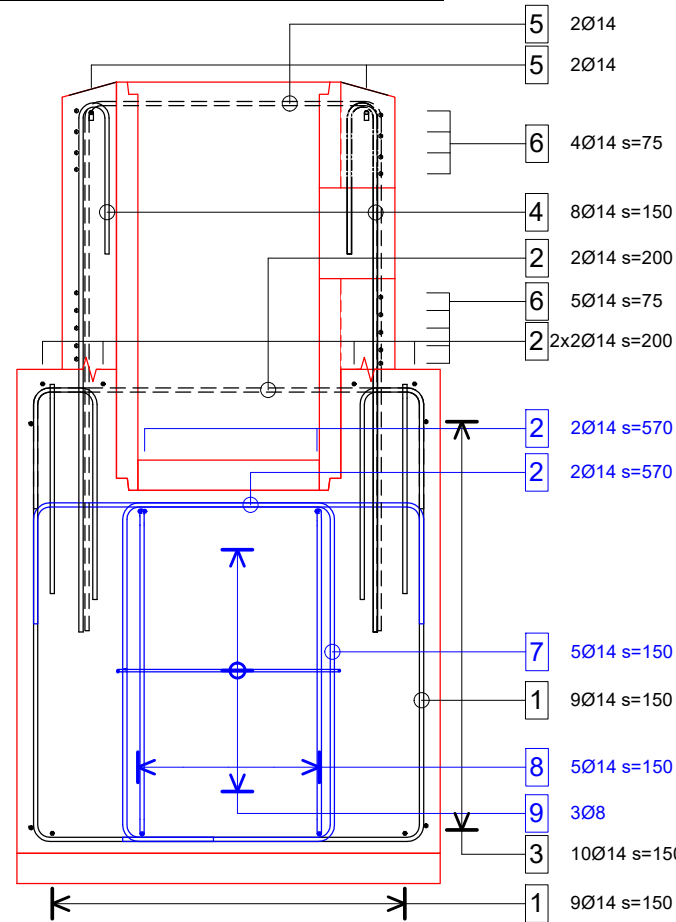


Grundriss unten 1 : 25


Grundriss oben 1 : 25



Schnitt A-A 1 : 25



Abschlusskappe / Füllbeton	NBR	Konstruktionsbeton NPK D, Tiefbaubeton T1	Magerbeton	Schalung	Bewehrung
Trockenbeton C30/37, XC4, XF2, XD1 D _{max} = 16, CI 0.20, C3	Ø 600mm L = 1.30m t = 71mm	C25/30, XC4, XD1, XF2 D _{max} 16, CI 0.10, C3 Bewehrungsüberdeckung 40mm	D _{max} 16	Typ I	B500B

	NORMALIEN FUER STAATSTRASSEN		1:25	834-7
	Fundament FWB 140 / 140 / 160			
	Bewehrung			
08.21				

Bezeichnung und Bauteil:

Fundament FWB 140/140/160

Betonstahlliste Nr.

zu Plan Nr.

Untnehmer:

Datum

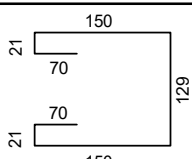
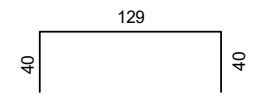
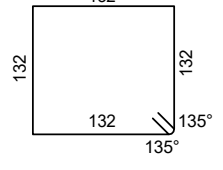
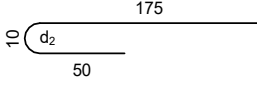
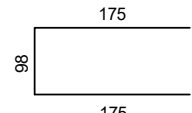
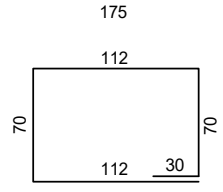
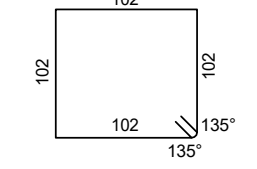
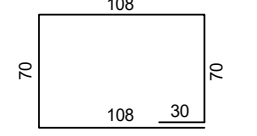
B500B

Gezeichnet

Revidiert

ZUSAMMENSTELLUNG DER BETONSTAHLLISTE

FIX- UND LAGERLÄNGEN			METER-GEWICHT	BEARBEITET		
Ø mm	LÄNGE m	GEWICHT kg	kg/m	Ø mm	LÄNGE m	GEWICHT kg
6			0.222	6		
8			0.395	8	9.48	3.70
10			0.617	10		
12			0.888	12		
14			1.21	14	354.14	428.51
16			1.58	16		
18			2.00	18		
20			2.47	20		
22			2.96	22		
26			4.17	26		
30			5.55	30		
TOTAL FIX- UND LAGERLÄNGEN		0	kg	TOTAL BEARBEITET		432.21
ANZAHL POSITIONEN		9		GESAMTTOTAL		432.21
						kg

POS.	STÜCK ZAHL	Ø mm	ABGEW. LÄNGE	TOTAL-LÄNGE	FORM (AUSSENMASSE IN CM)	BEMERKUNGEN
1	18	14	611	109.98		
2	12	14	209	25.08		
3	10	14	564	56.40		
4	28	14	235	65.80		d ₂ = 4xØ
5	4	14	448	17.92		
6	9	14	444	39.96		
7	5	14	394	19.70		
8	5	14	386	19.30		
9	3	8	316	9.48	